



メタセコイア

中山会計事務所 税と経営

編集 発行人
税 理士
行 政 書 士

中山 慎也

〒227-0062
横浜市青葉区青葉台2-2-5
松本ビル5F
TEL 045(984)1551(代)
FAX 045(984)3389

◆ 11月の税務と労務

- 国 税 / 10月分源泉所得税の納付 11月10日
- 国 税 / 所得税予定納税額の減額承認申請
11月17日
- 国 税 / 所得税予定納税額第2期分の納付
12月1日
- 国 税 / 9月決算法人の確定申告(法人税・消費税等)
12月1日
- 国 税 / 12月、3月、6月決算法人の消費税等の
中間申告(年3回の場合) 12月1日
- 国 税 / 3月決算法人の中間申告 12月1日
- 国 税 / 個人事業者の消費税等の中間申告
(年3回の場合) 12月1日
- 地方税 / 個人事業税第2期分の納付
都道府県の条例で定める日

11月

(霜月) NOVEMBER

3日・文化の日 23日・勤労感謝の日 24日・振替休日

日	月	火	水	木	金	土
.	1
2	3	4	5	6	7	8
9	10	11	12	13	14	15
16	17	18	19	20	21	22
23	24	25	26	27	28	29
30

※税を考える週間 11月11日～11月17日

ワン
ポイント

税を考える週間 税の役割や意義を理解し、納税意識を高めることを目的とした啓発活動が「税を考える週間」です。毎年この時期には各地で税に関する様々な広報イベントや講演会が開かれるほか、児童・生徒から募集した税に関する作文や書道、標語などの作品展・表彰式、税務行政への功労者に対する納税表彰なども行われます。

路線価図を調べよう！



土地の価格を示す基準として「路線価」という指標が用いられます。土地の価格を示す指標には様々なものがありますが、国税庁から公表される路線価は、相続や贈与によって土地を取得したときに、その土地の評価額の算定基準となるものです。毎年7月1日に、その年分の路線価の額が公表されます。

今回は、相続税や贈与税の額を算定する際の基準となる「相続税路線価」(以下「路線価」)について、路線価図の見方や路線価に基づいた土地評価額の算出方法をみていきます。

1 路線価とは？

路線価とは、路線(道路)に面する標準的な宅地の1㎡当たりの価額(千円単位で表示)を表しています。その年の1月1

日から12月31日までの間に相続、又は贈与で土地を取得した場合に、その年の7月1日に発表された路線価を適用します。

2 路線価図の見方

路線価は国税庁ホームページの「路線価図・評価倍率表」から確認することができます。探したい土地(評価対象地)の特定方法は、路線価を確認したい年分↓評価対象地が所在する都道府県↓市区町村↓町丁名、の順に項目をクリックします。

評価対象地が特定できたら、評価対象地に接している道路に設定されている路線価の金額を確認します。このとき、路線価図の上部欄外には評価対象地が所在する地域の「地区区分」と「借地権割合」が記載されていますので、これらも確認します。

路線価の金額や地区区分として示される記号、借地権割合として示される記号の意味は【次頁図】のとおりです。

なお、路線価が設定されていない地域に評価対象地が所在する場合は、その市区町村の「評価倍率表」を参照します。評価対象地の固定資産税評価額に一定の倍率を乗じること、評価額を算出することができます。

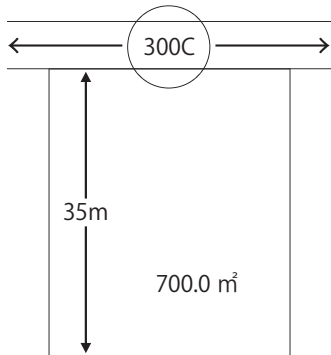
3 路線価に基づく土地評価額の算出方法

評価対象地の評価額は路線価に地積を乗じること、算出します。評価対象地の路線価の額が15万円、地積が100㎡であれば、15万円×100㎡＝1500万円と評価額の概算を算出することができます。

なお、実際の相続税評価額は評価対象地の形状や接する路線によって、「奥行価格補正率」などの各種補正率を乗じて算出します。各種補正率を適用すればより正確な評価額を算出できますが、複雑な計算等が必要となりますので、専門家に相談することをお勧めします。

【路線価の計算例】

国税庁資料より



(普通商業・併用住宅地区)

自用地の価額
 (路線価) (奥行価格補正率) (面積) (自用地の価額)
 300,000円 × 0.97 × 700.0㎡ = 203,700,000円

借地権の価額
 (自用地の価額) (借地権割合) (借地権の価額)
 203,700,000円 × 70% = 142,590,000円

4 路線価を確認する際の 注意事項

◆適用年分に注意！

路線価は、その年の1月1日時点の地価公示価格や専門家の意見などを反映させて決定されます。したがって、同じ評価対象地でも年分により路線価の額が異なる場合があります。

年分の選択を誤って路線価図を参照すると、評価額に思わぬ差が生じます。路線価図の右上に、その路線価図の対象年分が記載されていますので、参照している路線価図の年分に誤りがないか最初に確認しましょう。

◆土地所在地の特定に注意！

公図と異なり、路線価図には土地の登記簿上の地番の記載がなく、路線価図だけでは評価対象地の所在地が明確に特定できないことがあります。

道路の形状や近所の目的物を確認したり、場合によっては公図や住宅地図と照合して、評価対象地を特定しましょう。

◆地区区分の適用に注意！

地区区分は、同じ道路沿いでも、交差点から先は「中小工場

地区」、手前は「普通住宅地区」といった場合や、道路北側が「普通住宅地区」、南側が「普通商業・併用住宅地区」といった場合もあります。地区区分により適用される補正率が異なりますので、適用範囲を正確に把握しましょう。

◆借地権割合の記号にも注意！

借地権割合を示すA～Gの記号も重要です。適用を誤ると、借りている土地や貸している土地の評価額の算出に誤りが生じる可能性があります。

5 まとめ

路線価は土地取引の指標となる公示価格（地価公示価格）の8割程度を目途に定められており、所有不動産の価格を算出する際の参考指標としても幅広く用いられています。相続税等の税金対策だけでなく、不動産売買や投資の際の参考資料としても有効活用が可能です。

【参考資料】
国税庁
ホームページ
路線価図の
閲覧の仕方



図 路線価図の説明

国税庁資料より



税金クイズ

ゴルフ場を利用したときは、原則として「ゴルフ場利用税」がかかります。それでは、次の方のうち、ゴルフ場利用税がかからないのは誰でしょうか？

- ① ゴルフ初心者の方
- ② 週2回以上利用する方
- ③ 年齢70歳以上の方

【解説】

ゴルフ場でラウンドする際に、毎回支払っている税金がゴルフ場利用税です。この税金はプレー料金と一緒に払っているため、しっかり利用明細書を確認しないと目に留まることがないかもしれません。

ゴルフ場利用税は、ゴルフ場が開発許可、道路整備、防災、廃棄物処理などの地方公共団体の行政サービスと密接な関連を有すること、また、ゴルフ場の利用料金は他の

スポーツ施設の利用料金と比べて一般に高額で、利用者には十分な担税力があることに着目して、ゴルフ場の利用者に課税する税金です。税額は1日当たり800円（標準税率）、ゴルフ場の整備状況等に応じて上限が1,200円までとなっています。ゴルフ場がまとめて納付し、税収の7割が、ゴルフ場が所在する市町村に交付されます。ちなみに、打ちっぱなしのゴルフ練習場ではゴルフ場利用税は発生しませんので安心してください。平成15年にできた非課税制度により、①18歳未満又は70歳以上の方、②障害者の方、③国体・国際競技大会のゴルフ競技（公式練習を含む）、④学校の教育活動については非課税とされました。

ゴルフ場でチェックインのとき、面倒くさいと思いながら、毎回、受付用紙に住所氏名とともに生年月日まで記入しますが、あれはゴルフ場利用税の対象者かどうかを判断するためだったのですね。

—— 正解は、③年齢70歳以上の方でした。
（出典：総務省ホームページ）

KEY WORD 短期アルバイトの源泉徴収

年末年始に短期でアルバイトを雇う場合があります。通常、アルバイトに給与を支払う際に源泉徴収する税額は、一般社員と同様に、給与所得の源泉徴収税額表の月額表又は日額表の甲欄又は乙欄を使って求めます。ただし、給与を勤務した日又は時間によって計算している場合で、①定められた雇用契約の期間が2か月以内、②日々雇い入れる場合は継続して2か月を超えて支払をしない、のいずれかの要件に該当するときは日額表の丙欄により税額を求めます。例えば日給9,000円の場合、甲欄・乙欄は税額が発生しますが、丙欄は0円です。

したがって、2か月以内の短期で募集するアルバイトに日給や時間給で支払う給与は、日額表の丙欄を使います。なお、当初の契約期間が2か月以内でも、延長で2か月を超えた場合は、その超えた日から丙欄は使えませんので注意が必要です。

青色事業専従者給与 に従事期間が短い場合

青色事業専従者の判定に当たって、事業従事者が相当の理由により事業主と生計を一にする親族としてその事業に従事できなかった期間がある場合には、「従事可能期間」の2分の1を超える期間専ら事業に従事していれば足りません。この相当の理由には就職や退職も含むと解されます。例えば、3月まで事業

に従事して4月に他社に就職した場合は「3か月間」、8月に他社を退職して9月から事業に従事した場合は「4か月間」を従事可能期間とし、その2分の1を超える期間専ら事業に従事していれば、その間に支払った給与は青色事業専従者給与として必要経費に算入されます。なお、事業専従者（白色申告）についてはこの規定はなく、6か月を超える期間、事業に専従していることが必要です。